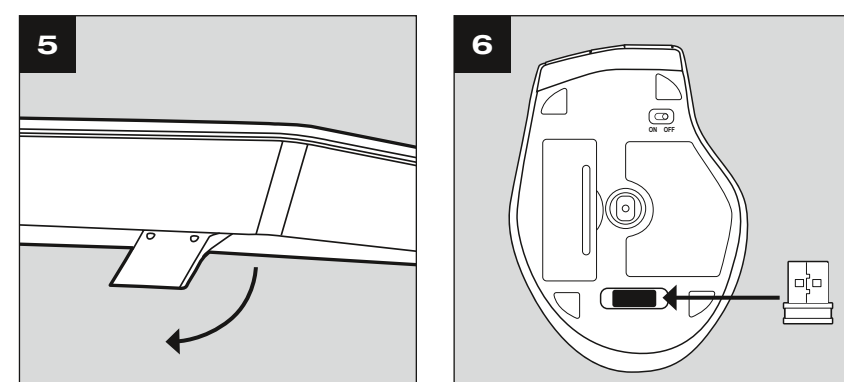
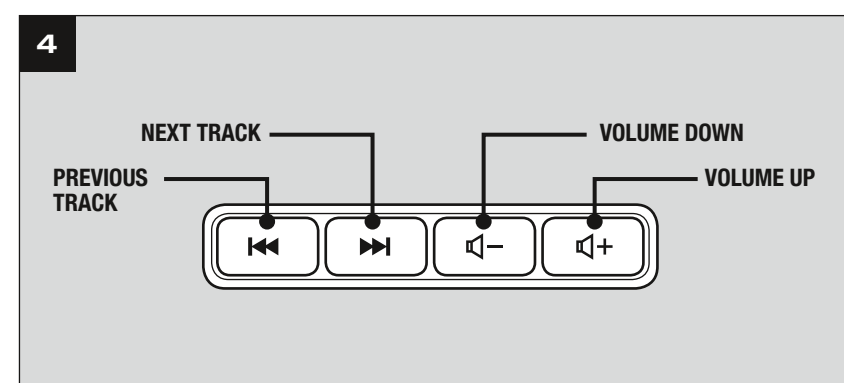
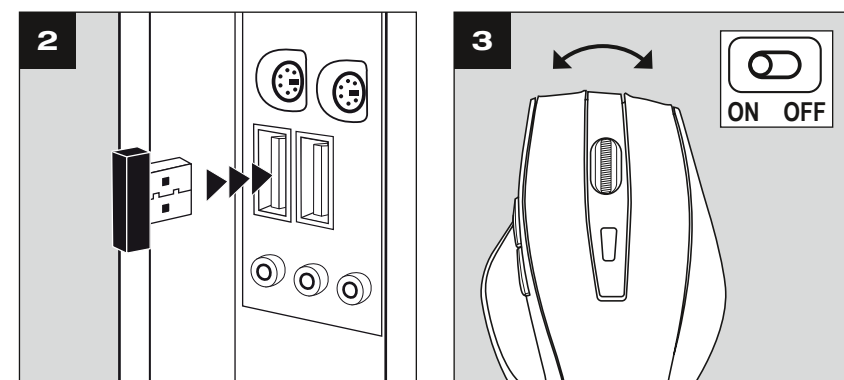
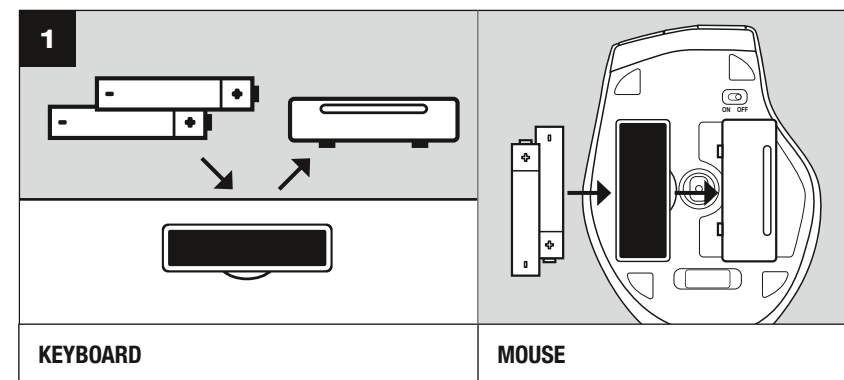


QUICK INSTALL GUIDE

LUCIDIS DESKSET – WIRELESS



PT

1. Abra o compartimento de pilhas na parte inferior do rato. Introduza duas pilhas AAA (1,5 V) tendo em conta a polaridade correta. Feche o compartimento de pilhas. Faça o mesmo para o teclado.

Quando o LED de estado das pilhas começar acender ou a piscar no teclado, troque as pilhas. Se o rato ou teclado deixar de funcionar, troque as pilhas.

2. Ligue o recetor USB a uma tomada USB livre do seu computador. O aparelho será reconhecido automaticamente pelo sistema operativo e estará em pouco segundos pronto para utilizar depois de estabelecer a ligação com o recetor.

3. Ligue o rato deslocando o botão na parte inferior para a posição „ON“. Após aproximadamente 30 segundos de inatividade, o rato passa para o modo de poupança e, ao movê-lo levemente, volta a estar ativo outra vez. Para que o tempo de duração das pilhas seja maior, desligue o dispositivo se não for utilizado por longo período de tempo (interruptor em „OFF“).

4. As teclas no lado esquerdo do teclado oferecem funções adicionais (veja o gráfico).

5. Para aumentar a inclinação do teclado, desdobre os pés na parte inferior do dispositivo.

6. Durante o transporte, guarde o recetor USB no compartimento previsto que se encontra na parte inferior do rato.

DK

1. Åbn batterirummet på bunden af musen. Sæt de to medleverede AAA-batterier (1,5V) i, hold herved øje med den korrekte polaritet. Luk batterirummet. Gentag den samme procedure til tastaturet.

Hvis batteristatus-LED på tastaturet blinker eller lys under brug, bedes du skifte batterierne. Hvis musens eller tastaturets funktion aftager, skal batterierne udskiftes.

2. Forbind USB-modtageren med en ledig USB-tilslutning på din PC. Operativsystemet genkender enheden automatisk. Mus og tastatur opretter derefter automatisk en forbindelse med modtageren og er klar til brug efter få sekunder.

3. Tænd musen idet du sætter skyderen på musens bund på »ON«. Efter ca. 30 sekunder inaktivitet skifter musen til strømsparingsmodus, via en kort bevægelse tænder du musen igen. For at opnå en længere levetid af batterierne, slukker du enheden hvis den ikke bruges (skyderen på »OFF«).

4. Tasterne på venstre side af tastaturet er understøttet med yderligere funktioner (se figuren).

5. Klap fødderne på enhedens bund ud for at øge tastaturets hældning.

6. Opbevar USB-modtageren i rummet på undersiden af musen ved transport.

SE

1. Öppna batterifacket på musens undersida. Lägg in två AAA-batterier (1,5V) med polerna åt rätt håll. Stäng batterifacket igen. Gör exakt likadant med tangentbordet.

Om batterilampan börjar blinka eller lysa när tangentbordet används är det dags att byta batterier. När musens eller tangentbordets effekt avtar ska du byta batterier.

2. Koppla USB-mottagaren till en ledig USB-anslutning på din PC. Setet upptäcks automatiskt av operativsystemet och därefter upprättar mus och tangentbord en förbindelse till mottagaren. Efter bara några få sekunder kan du använda setet.

3. Sätt på musen genom att flytta brytaren på undersidan till läge ”ON”. Efter 30 sekunder utan någon aktivitet går musen över till energisparläget. Den kopplas på igen så snart du rör på den. För att batterierna ska räcka ännu längre ska du stänga av setet om det inte ska användas på länge (sätt brytaren på ”OFF”).

4. Knapparna på tangentbordets vänstra sida ger tillgång till extra funktioner (se grafik).

5. Om du vill öka tangentbordets lutning faller du ut fötterna på undersidan.

6. Vid transport stoppar du bara in USB-mottagaren i facket på musens undersida.

FI

1. Avaa hiiren pohjassa oleva paristokotelo. Aseta kaksi AAA-paristoa (1,5V) paikoilleen, huomioi tällöin oikea napaisuus. Sulje paristokotelo uudelleen. Toimi samalla tavoin näppäimistön kanssa.

Jos näppäimistön paristotilan merkkivalo alkaa käytön aikana vilkkua tai palaa, vaihda laitteen paristot. Vaihda paristot myös silloin, jos hiiren tai näppäimistön suoritusheikko heikkenee.

2. Liitä USB-vastaanotin tietokoneesi vapaaseen USB-liitäntään. Käyttöjärjestelmä tunnistaa laitteen automaattisesti, hiiri ja näppäimistö luovat sen jälkeen yhteyden vastaanottimeen ja ovat muutamassa sekunnissa käyttövalmiita.

3. Kytke hiiri päälle asettamalla pohjassa oleva liukukytin asentoon ”ON”. Noin 30 sekunnin toimittomuuden jälkeen hiiri siirtyy virransäästötilaan, voit kytkeä sen jälkeen päälle liikuttamalla sitä lyhyesti. Vielä pidemmän paristojen käyttöä saat kytkeä päälle laitteeseen pois päältä pidemmän käyttöajan ajaksi (liukukytin asentoon ”OFF”).

4. Näppäimistön vasemmalla puolella olevat painikkeet antavat käyttöön lisätoimintoja (katso grafiikka).

5. Lisää näppäimistön kaltevuutta kääntämällä laitteen alla olevat jalat ulos.

6. Kuljetuksen ajaksi USB-vastaanotin voidaan säilöä laitteen alla olevaan lokeroon.

NO

1. Åpne batterihuset på undersiden av musen. Legg inn to AAA-batteri (1,5V), pass da på korrekt polaritet (retning). Lukk batterihuset igjen. Gå frem på samme måte med tastaturet.

Bytt batterier hvis LED-indikatoren for batteristatus begynner å blinke eller lyse i tastaturet. Bytt dessuten batterier hvis du merker at musen eller tastaturet fungerer tregere enn normalt.

2. Koble USB-mottakeren til en ledig USB-port på PC-en din. Apparater registreres automatisk av operativsystemet, mus og tastatur setter så opp forbindelse til mottakeren og er klar til bruk etter få sekunder.

3. Slå på musen ved at du skyver bryteren på undersiden til «ON»-posisjonen. Etter ca. 30 sekunder inaktivitet går musen til strømsparemodus, ved en liten bevegelse slår den seg på igjen. For enda lengre driftstid, slå av apparatet dersom det ikke skal benyttes på lenge (skyv bryter til «OFF»).

4. Tastene på venstre side av tastaturet tilbyr ekstra funksjoner (se grafikk).

5. For å øke vinkelen på tastaturet, fold de føttene på undersiden av apparatet.

6. For transport stuer du bare USB-mottakeren i tilsvarende rom på undersiden av musen.

LUCIDIS
DESKSET – WIRELESS

SPEEDLINK®



QUICK INSTALL GUIDE

VER. 1.0
SL-640300-BK

SPEEDLINK®

RO

1. Deschideți compartimentul bateriilor situat în partea de jos a mouse-ului. Introduceți două baterii AAA (1,5V), având grijă la polaritatea corectă. Închideți la loc compartimentul bateriilor. Procedați la fel și pentru tastatură.

Dacă, în timpul funcționării tastaturii, LED-ul care indică starea bateriei începe să pâlpâie sau se aprinde, vă rugăm să schimbați bateriile. Dacă observați scăderea randamentului mouse-ului sau al tastaturii, vă rugăm să schimbați bateriile.

2. Conectați receptorul USB la un port USB liber al computerului. Dispozitivul este recunoscut automat de sistemul de operare, în continuare mouse-ul și tastatura stabilesc conexiunea cu receptorul și după câteva secunde sunt gata de funcționare.

3. Porniți mouse-ul punând butonul de pe partea inferioară în poziția „ON“. După aprox. 30 secunde de inactivitate mouse-ul trece în modul de economisire a energiei. Mișcându-l ușor se reactivează. Pentru a prelungi timpul de funcționare al bateriei, deconectați dispozitivul dacă nu-l folosiți o perioadă mai îndelungată (butonul de pe partea inferioară în poziția „OFF“).

4. Tastele din partea stângă a tastaturii oferă funcții suplimentare (vezi imaginea).

5. Pentru a crește înclinarea tastaturii deschideți picioarele rabatabile din spatele acesteia.

6. Pentru a transporta receptorul USB puneți-l în compartimentul corespunzător din partea de jos a mouse-ului.

HR

1. Otvorite pretnac za baterije na donjoj strani miša. Umetnite dvije baterije tipa AAA (1,5V), pazite pri tom na ispravan polaritet. Zatvorite poklopac pretnaca za baterije. Isto učinite i s tipkovnicom.

Ako LED za status baterije na tipkovnici tijekom rada počne treperiti ili trajno svijetli, molimo Vas promijenite baterije. U slučaju stabiljenja učinka miša ili tipkovnice, također Vas molimo da promijenite baterije.

2. USB prijamnik spojite na slobodan USB priključak na Vašem PC računalu. Operacijski sustav će automatski prepoznati uređaj, a miš i tipkovnica će nakon toga uspostaviti vezu s prijamnikom i nakon nekoliko sekundi biti spremni za uporabu.

3. Miša uključite prebacivanjem prekidača na donjoj strani miša u položaj „ON“. Nakon otprilike 30 sekundi neaktivnosti, miš će se prebaciti u režim rada za štednju energije. Ponovnim kretanjem, miš će se ponovno uključiti. U svrhu još dužeg vijeka baterija, uređaj u slučaju dužeg nekorisćenja potpuno isključite (preklopnik prekidač u položaj „OFF“).

4. Tipke na lijevoj strani tipkovnice imaju dodatne funkcije (vidi ilustraciju).

5. Za povećanje nagiba tipkovnice, otklopite nožice na donjoj strani uređaja.

6. U svrhu transporta, USB prijamnik jednostavno umetnite u odgovarajući pretnac na dnu miša.

RS

1. Otvorite odeljak za baterije na donjoj strani miša. Umetnite dve baterije AAA (1,5V) i pritom pazite na ispravni polaritet. Ponovo zatvorite odeljak za baterije. Isto tako uradite i na tastaturi.

Ako LED svetiljka koja označava stanje na tastaturi u funkciji počne treperiti ili svetliti, zamenite baterije. Baterije takođe zamenite ako dođe do smanjenja učinka miša ili tastature.

2. Umetnite USB prijemnik u slobodni USB priključak vašeg računara. Operativni sistem će automatski prepoznati uređaj, nakon toga se miš i tastatura povezuju s prijemnikom i posle nekoliko minuta se mogu koristiti.

3. Uključite miš tako što ćete klizač na donjoj strani postaviti u položaj „ON“ (uključeno). Posle otprilike 30 sekundi neaktivnosti, miš prelazi u režim uštede energije, a kratkim micanjem se ponovo uključuje. Za još duži vek trajanja baterija isključite uređaj ako duže nije u upotrebi (klizač postavite u položaj „OFF“ (isključeno)).

4. Tipke na levoj strani tastature nude dodatne funkcije (pogledajte crtež).

5. Kako biste povećali nagib tastature, rasklopite nogare na donjoj strani.

6. Prilikom transporta USB prijemnik jednostavno stavite u odgovarajući odeljak na donjoj strani miša.

SL

1. Odprite predalček za baterije na spodnji strani miške. Vstavite dve AAA-bateriji (1,5V), pri tem pazite na pravilno polarnost. Znova zaprite predalček za baterije. Enako ravnajte pri tipkovnici.

Če LED-lučka za status baterije na tipkovnici med njenim delovanjem začne utripati ali svetliti, zamenjajte baterije. Ko zmogljivost miške ali tipkovnice začne popuščati, ravno tako zamenjajte baterije.

2. Povežite USB-sprejemnik s prostim USB-priključkom na svojem računalniku. Operacijski sistem napravo prepozna samodejno, miška in tipkovnica potem vzpostavita povezavo do sprejemnika in sta čez nekaj sekund pripravljene za uporabo.

3. Vključite miško, tako da drsno stikalo na spodnji strani prestavite na „ON“. Čez približno 30 sekund neaktivnosti miška preide v način varčevanja z energijo, s kratkim premikanjem pa jo lahko znova vklopite. Za še daljši čas uporabnosti baterij napravo v primeru daljše neuporabe izklopite (drsno stikalo pomaknite na „OFF“).

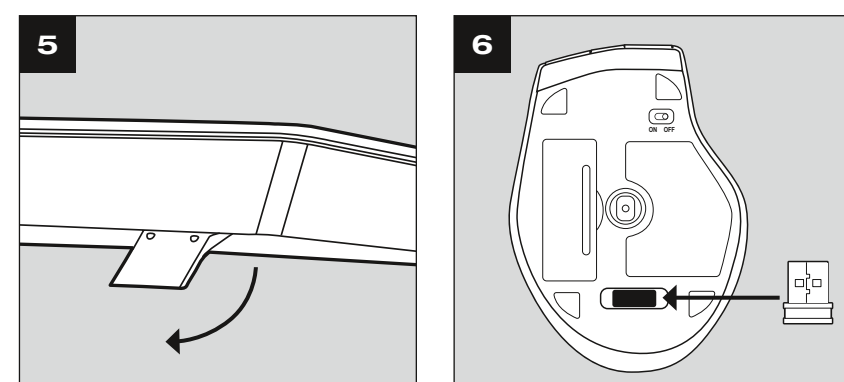
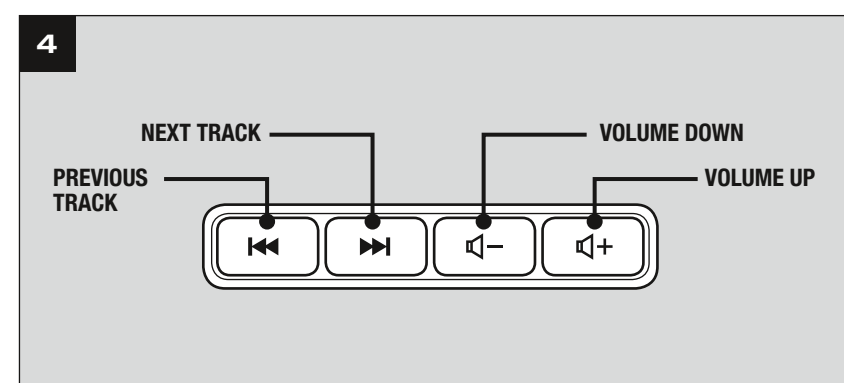
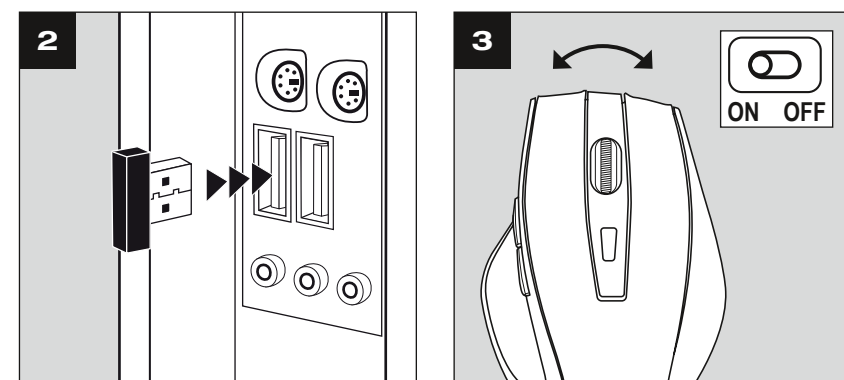
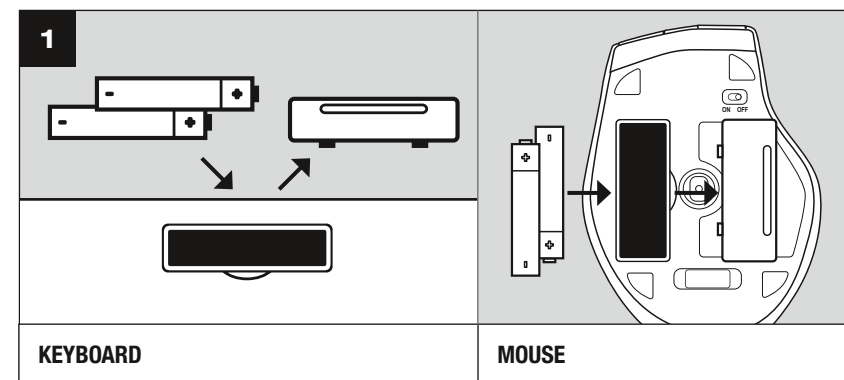
4. Tipke na levi strani tipkovnice nudijo dodatne funkcije (glejte grafiko).

5. Za povečanje nagiba tipkovnice rasklopite podstavke na spodnji strani naprave.

6. Za transport USB-sprejemnik preprosto shranite v ustreznem predalčku na spodnji strani miške.

QUICK INSTALL GUIDE

LUCIDIS DESKSET – WIRELESS



EN

1. Open the battery compartment on the base of the mouse. Insert two AAA batteries (1.5V), making sure the polarity is correct. Close the battery compartment again. Repeat this procedure for the keyboard.

If the keyboard's battery-status LED starts to flash or lights up while in use, change the batteries. Also change them if you notice a drop in performance with the mouse or keyboard.

2. Plug the USB receiver into a free USB port on your PC. The operating system will detect the device automatically; the mouse and keyboard will then establish a connection to the receiver and will be ready to use a few seconds after that.

3. Switch the mouse on by setting the switch on the base to 'ON'. After around 30 seconds of inactivity, the mouse will switch to standby mode; just move the mouse to activate it again. To make the batteries last even longer, switch the mouse off if you do not intend to use it for a while (set the switch to 'OFF').

4. The buttons on the left-hand side of the keyboard offer additional functions (see graphic).

5. To increase keyboard tilt, extend the folding legs on the base of the device.

6. For transportation, the USB receiver stows really easily in the compartment in the base of the mouse.

NL

1. Open het batterijvak op de onderkant van de muis. Plaats twee AAA-batterijen (1,5V) en let daarbij op de juiste polariteit. Sluit het batterijvak weer. Ga bij het toetsenbord op dezelfde manier te werk.

Vervang de batterijen als de LED van de batterijstatus tijdens gebruik begint te knipperen of te branden. Vervang de batterij ook als de prestaties van de muis of het toetsenbord te wensen overlaten.

2. Sluit de USB-ontvanger aan op een vrije USB-poort van de computer. Het apparaat wordt automatisch herkend door het besturingssysteem; de muis en het toetsenbord brengen een verbinding tot stand met de ontvanger en zijn na een paar seconden gereed voor gebruik.

3. Zet de schakelaar op de onderkant van de muis in de stand „ON“ om de muis in te schakelen. Na ongeveer 30 seconden inactiviteit schakelt de muis over naar een energiebesparingsmodus; als de muis wordt bewogen wordt hij weer ingeschakeld. De batterijen gaan nog langer mee als u de muis uitschakelt wanneer u hem gedurende enige tijd niet gebruikt (zet de schakelaar op de onderkant in de stand „OFF“).

4. De toetsen aan de linkerkant van het toetsenbord zijn gekoppeld aan speciale functies (zie de afbeelding).

5. Klap de voetjes aan de onderzijde van het toetsenbord uit als u de stand van het toetsenbord wilt aanpassen.

6. Voor het transport bergt u de USB-ontvanger gewoon op in het betreffende vak aan de onderkant van de muis.

DE

1. Öffnen Sie das Batteriefach an der Unterseite der Maus. Legen Sie zwei AAA-Batterien (1,5 V) ein, achten Sie dabei auf die richtige Polarität. Schließen Sie das Batteriefach wieder. Verfahren Sie ebenso mit der Tastatur.

Beginnt die Batteriestatus-LED an der Tastatur im Betrieb zu blinken oder zu leuchten, wechseln Sie bitte die Batterien. Bei nachlassender Leistung der Maus oder Tastatur wechseln Sie bitte ebenfalls die Batterien.

2. Verbinden Sie den USB-Empfänger mit einem freien USB-Anschluss Ihres PCs. Das Gerät wird vom Betriebssystem automatisch erkannt, Maus und Tastatur stellen anschließend die Verbindung zum Empfänger her und sind nach wenigen Sekunden einsatzbereit.

3. Schalten Sie die Maus ein, indem Sie den Schiebeschalter an der Unterseite auf „ON“ stellen. Nach etwa 30 Sekunden Inaktivität wechselt die Maus in einen Stromsparmodus, durch kurzes Bewegen schalten Sie sie wieder ein. Für eine noch längere Batterielaufzeit schalten Sie das Gerät bei längerem Nichtgebrauch ab (Schiebeschalter auf „OFF“).

4. Die Tasten an der linken Seite der Tastatur stellen zusätzliche Funktionen bereit (siehe Grafik).

5. Um die Tastaturneigung zu erhöhen, klappen Sie die Füße an der Unterseite des Geräts aus.

6. Für den Transport verstauen Sie den USB-Empfänger einfach im entsprechenden Fach an der Unterseite des Mause.

PL

1. Otwórz wnękę baterii na dolnej stronie myszy. Włóż dwie baterie AAA (1,5V), zwracając przy tym uwagę na poprawną polaryzację. Zamknij wnękę baterii. W taki sam sposób postępuj z klawiaturą.

Gdy dioda LED statusu klawiatury zacznie migać lub zaświeci się w trakcie pracy, wymień baterie. W razie spadku wydajności myszy lub klawiatury także wymień baterie.

2. Podłącz odbiornik USB do wolnego portu USB komputera. Urządzenie zostanie automatycznie rozpoznane przez system operacyjny, mysz i klawiatura nawiążą połączenie z odbiornikiem i po kilku sekundach będą gotowe do pracy.

3. Włącz mysz, przestawiając przełącznik na spodzie myszy do położenia „ON”. Po upływie ok. 30 sekundach bezczynności mysz przechodzi do trybu energooszczędnego. Jakikolwiek poruszenie myszą włącza ją ponownie. W celu przedłużenia żywotności baterii urządzenie należy wyłączyć w razie dłuższego nieużywania (przełącznik do położenia „OFF”).

4. Klawisze po lewej stronie klawiatury udostępniają dodatkowe funkcje klawiatury (patrz grafika).

5. Aby zwiększyć nachylenie klawiatury, rozłóż nóżki na spodzie klawiatury.

6. Do transportu odbiornik USB można schować, w schowku na jego spodzie jego myszy.

IT

1. Aprire il vano batterie sulla parte inferiore del mouse. Inserire due batterie AAA (1,5 V) rispettando la polarità indicata. Richiudere il vano batterie. Ripetere la procedura per la tastiera.

Quando il LED di stato batteria sulla tastiera inizia a lampeggiare o rimane acceso, sostituire le batterie. Sostituire le batterie anche quando diminuisce la prestazione del mouse o della tastiera.

2. Collegare il ricevitore USB a una porta USB libera del PC. Il sistema operativo riconosce automaticamente il dispositivo e mouse e tastiera si connettono automaticamente al ricevitore e sono pronti per l'uso in pochi secondi.

3. Accendere il mouse posizionando su «ON» l'interruttore a scorrimento sulla parte inferiore del mouse. Dopo ca. 30 secondi di inattività il mouse va in modalità di risparmio energetico, muovere il mouse per riattivarlo. Spegnerlo il dispositivo (interruttore su «OFF») quando non viene usato per lunghi periodi per aumentare la durata delle batterie.

4. I tasti sul lato sinistro della tastiera offrono delle funzioni aggiuntive (vedi illustrazione).

5. Per aumentare l'inclinazione della tastiera sollevare i piedini sul lato inferiore del dispositivo.

6. Per trasportare il mouse, riporre il ricevitore USB nell'apposito vano sul lato inferiore del mouse.

TR

1. Farenin alt kısmındaki pil gözünü açın. İki adet AAA pil (1,5V) takın, bu esnada kutupların doğru olmasına dikkat edin. Ardından pil gözü kapağını tekrar kapatın. Klavye ile de aynı işlemi yapın.

Klavyedeki pil durumu LED'i yanıp sönmeye ya da düz yanmaya lütfen başlarsa pilleri değiştirin. Farenin veya klavyenin performansı azaldığında da lütfen pilleri değiştirin.

2. USB alıcısını PC'nizin boş bir USB portuna takın. Aygıt işletim sistemi tarafından otomatik algılanır, ardından fare ve klavye alıcı ile bağlantı kurar ve birkaç saniye içerisinde kullanıma hazırdr.

3. Alt kısmındaki sürgülü şalteri “ON” konumuna getirerek fareyi çalıştırın. Yaklaşık 30 saniye süreyle işlem yapılmadığında fare elektrik tasarruf moduna geçer, kısaca hareket ettirildiğinde de tekrar devreye girer. Daha uzun pil ömrü için aygıtı uzun süre kullanmadığınız zamanlarda kapatın (sürgülü şalter “OFF” konumunda).

4. Klavyenin sol tarafındaki tuşlar ek fonksiyonlar gösterir (grafığe bakın).

5. Klavyenin eđimini yükseltmek için klavyenin alt kısmındaki ayakları yukarı kaldırın.

6. Taşımak için USB alıcısını cihazın alt kısmındaki ilgili göze yerleştirin.

FR

1. Ouvrez le compartiment à piles sur la face inférieure de la souris. Insérez deux piles AAA (1,5 V) en faisant attention à la polarité. Refermez le compartiment à piles. Procédez de même pour le clavier.

Lorsque le voyant d'état des piles se met à clignoter ou s'allume sur le clavier, cela signifie que vous devez changer les piles. Dès que les performances de la souris ou du clavier déclinent, remplacez également les piles.

2. Reliez le récepteur USB à une prise USB libre de votre ordinateur. Le périphérique est détecté par le système d'exploitation. La souris et le clavier se connectent ensuite automatiquement avec le récepteur et sont prêts à l'emploi en quelques secondes seulement.

3. Pour allumer la souris, amenez l'interrupteur coulissant sur « ON » sur la face inférieure. La souris passe en mode d'économie d'énergie quand vous ne vous en servez pas durant 30 secondes environ. Pour la réactiver, il suffit de la bouger légèrement. Afin de rallonger la durée de vie des piles, éteignez les périphériques quand vous ne vous en servez pas de manière prolongée (pour cela, amenez l'interrupteur coulissant sur « OFF »).

4. Les touches sur la gauche du clavier vous donnent accès à des fonctions supplémentaires (voir graphique).

5. Pour incliner davantage le clavier, dépliez les pieds sur la face inférieure.

6. Pour le transport, il suffit de ranger le récepteur USB dans le logement prévu à cet effet en dessous de la souris.

HU

1. Nyissa ki az egér alján lévő elemtartót. Helyezzen bele két AAA mini ceruzaelemet (1,5 V), közben ügyeljen a megfelelő pólusokra. Csukja vissza az elemtartót. Ugyanezt tegye a billentyűzettel.

Ha a billentyűzet az elem állapotát jelző LED üzemeles közben villogni vagy világítani kezd, akkor cserélje ki a készülékben lévő elemeket. Az egér vagy billentyűzet gyengébb teljesítményénél vagy hosszabban villogó LED-nél cserélje ki az elemeket.

2. Csatlakoztassuk az USB vevőt a számítógép szabad USB portjára. A készüléket azonnal felismeri az operációs rendszer, az egér és a billentyűzet ezután létrehozza a kapcsolatot a vevővel és néhány másodperc múlva használható.

3. Kapcsolja be az egeret: tolja az alján lévő kapcsolót „ON” helyzetbe. Kb. 30 másodperc elteltével az egér energiatakarékos üzemmódba vált át, ha nem nyom meg semmit, de ha megint hozzár ér elmozdítja, visszakapcsol. Ha azt szeretné, hogy még tovább tartson az elem, kapcsolja ki a készüléket, ha hosszabb ideig nem használja (állítsa a tolókapcsolót „OFF”-ra).

4. A billentyűzet bal oldalán lévő gombok plusz funkciókat rejtnek (lásd az ábrát).

5. Ha növelni szeretné a billentyűzet dőlésszögét, hajtsa ki a készülék alján lévő talpat.

6. Szállításhoz az USB-vevőt egyszerűen tegye be készülék alsó részébe.

ES

1. Abre el compartimento de pilas, parte inferior del ratón. Coloca dos pilas AAA (1,5 V) teniendo siempre en cuenta la polaridad. Vuelve a cerrar la tapa. Con el teclado procedes de la misma forma.

Si empieza a parpadear el LED de estado de las pilas o a encenderse en continuo, cambia las pilas. Si la potencia en el ratón o teclado disminuye, cambia también las pilas.

2. Conecta el receptor USB a un puerto USB que esté libre en tu ordenador. Estos periféricos son detectados automáticamente por el sistema operativo y ambos, ratón y teclado, se conectan en el acto a través del receptor y a los pocos segundos están listos para su utilización.

3. Enciende el ratón, poniendo el interruptor de corredera en «ON»: se enciende debajo. A los 30 segundos de inactividad el ratón pasa al modo de ahorro de energía, un leve movimiento y vuelve a activarse. Si quieres prorrogar la vida útil de las pilas, apaga el ratón si no los usas durante largos períodos de tiempo (interrumpir en «OFF»).

4. Las teclas de la parte izquierda del teclado sirven para diversas funciones adicionales (ver gráfico).

5. Para aumentar la inclinación del teclado, despliega las patas que están debajo de él.

6. Para el transporte el receptor USB se escamotea simplemente en el compartimento que está debajo del ratón.

RU

1. Откройте отсек для батареек на нижней стороне мышки. Вложите две батарейки AAA (1,5В), следите за их правильной полярностью. Закройте отсек для батареек. Повторите действия для клавиатуры.

Если во время работы начнет мигать или светиться светодиод состояния батареек на клавиатуре, замените батарейки. Если функционирование мыши или клавиатуры ухудшается, также замените батарейки.

2. Соедините USB-приемник со свободным USB-портом компьютера. Устройство распознается операционной системой автоматически, затем мышка и клавиатура устанавливают связь с приемником и через несколько секунд готовы к работе.

3. Включите мышку, для этого передвиньте выключатель на нижней стороне в положение «ON». Примерно через 30 секунд неактивности мышка переходит в режим экономии энергии, после короткого движения она снова переходит в активный режим. Чтобы батарейки работали дольше, выключайте устройство, если оно достаточно долго не будет использоваться (выключатель на «OFF»).

4. Кнопки на левой стороне клавиатуры имеют дополнительные функции (см рисунок).

5. Чтобы увеличить наклон клавиатуры, разложите ножки на ее нижней стороне.

6. Для транспортировки USB-приемник прячется в соответствующем отсеке на нижней стороне мышки.

TECHNICAL SUPPORT

EN

Having technical problems with this product? Get in touch with our Support team – the quickest way is via our website: www.speedlink.com

DE

Bei technischen Schwierigkeiten mit diesem Produkt wenden Sie sich bitte an unseren Support, den Sie am schnellsten über unsere Webseite www.speedlink.com erreichen.

IT

In caso di difficoltà tecniche con questo prodotto rivolgetevi al nostro supporto che è facilmente reperibile attraverso il nostro sito www.speedlink.com.



© 2015 Jöllenneck GmbH. All rights reserved. SPEEDLINK, the SPEEDLINK word mark and the SPEEDLINK swoosh are registered trademarks of Jöllenneck GmbH. All trademarks are the property of their respective owner. Jöllenneck GmbH shall not be made liable for any errors that may appear in this document. Information contained herein is subject to change without prior notice. Please keep this information for later reference.

JÖLLENBECK GmbH, Kreuzberg 2, 27404 Weertzen, GERMANY

GET TO KNOW IT:



ESTRADO Multifunctional Headset Stand
Protect your precious headset against wear and tear, bring order to your desktop and prevent cable breaks. The ESTRADO Multifunctional Headset Stand is the perfect storage solution for your headset. Besides being a super stylish accessory, the stand offers many more functions: an integrated passive USB hub with 3 USB 2.0 ports as well as a USB sound card with audio output and microphone input make the ESTRADO a multifunctional all-round talent.