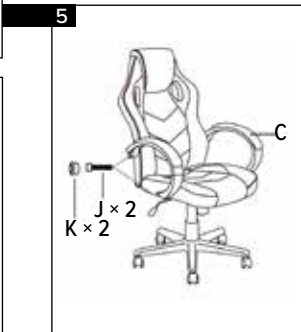
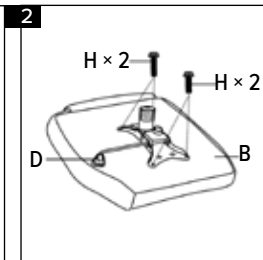
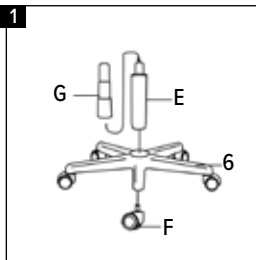
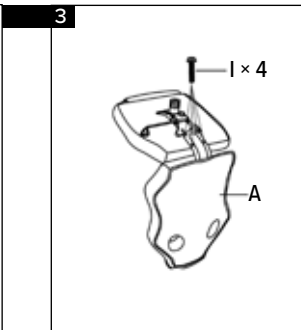
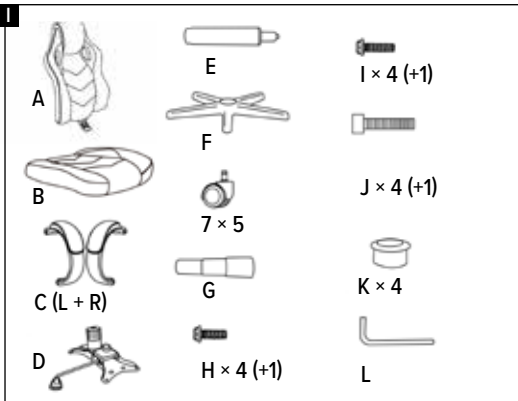


USER GUIDE

YARU
GAMING CHAIR

GET STARTED



INTENDED USE

This product is only intended for use as a chair and is for indoor use only. It contains no user-serviceable parts. Do not use the product if it shows signs of external damage or mechanical malfunction. Do not repair the product yourself unless instructed to do so in the manual. Jöllenbeck GmbH accepts no liability whatsoever for any damage to this product or injuries caused due to careless or improper use or for purposes for which the product is not intended.

TECHNICAL SUPPORT

www.speedlink.com

Please keep this information for later reference.

BESTIMMUNGSGEMÄSSER GEBRAUCH

Dieses Produkt ist nur als Schreibtischstuhl und für die Verwendung in geschlossenen Räumen geeignet. Es ist wartungsfrei. Verwenden Sie es nicht bei äußeren Beschädigungen oder bei Anzeichen einer mechanischen Fehlfunktion. Mit Ausnahme der Anweisungen in der Bedienungsanleitung sollten Sie das Produkt nicht selbst reparieren. Die Jöllenbeck GmbH übernimmt keine Haftung für Produktschäden oder Verletzungen von Personen durch unachtsame, unsachgemäße oder nicht dem angegebenen Zweck entsprechende Verwendung des Produkts.

TECHNISCHER SUPPORT

www.speedlink.com

Bitte bewahren Sie diese Information zur künftigen Verwendung auf.

CADRE D'UTILISATION

Ce produit est uniquement destiné à une utilisation comme fauteuil de bureau dans des locaux fermés. Il ne demande pas d'entretien. Le fauteuil ne doit pas être utilisé s'il présente des dommages extérieurs ou des signes de dysfonctionnement mécanique. Ne réparez pas le produit vous-même en dehors des instructions figurant dans le mode d'emploi. La société Jöllenbeck GmbH décline toute responsabilité en cas de dégradations du produit ou de blessures dues à une utilisation inconsiderée, incorrecte ou contraire à la destination indiquée.

ASSISTANCE TECHNIQUE

www.speedlink.com

Veuillez conserver ces informations afin de pouvoir vous y référer ultérieurement.

USO CONFORME ALLA DESTINAZIONE

Questo prodotto è indicato esclusivamente come sedia da ufficio e per l'uso in ambienti chiusi. Non richiede manutenzione. Non utilizzare in caso di danni esterni o segni di malfunzionamento meccanico. Salvo le indicazioni nelle istruzioni dell'utente non è opportuno riparare il prodotto da soli. La Jöllenbeck GmbH non risponde di danni al prodotto o lesioni personali conseguenti a un utilizzo del prodotto negligente, improprio o non conforme all'uso previsto del prodotto.

SUPPORTO TECNICO

www.speedlink.com

Si prega di conservare queste informazioni per poterle utilizzare come riferimento in futuro.

ES

USO SEGÚN INSTRUCCIONES

Este producto sólo vale como silla de escritorio para utilizarse dentro de lugares o espacios cerrados. No necesita mantenimiento. No lo utilice si presenta daños externos o hay signos de mal funcionamiento mecánico. No intente, en ningún caso, la reparación del producto, a no ser que esté indicado en el manual de instrucciones. Jöllenbeck GmbH no asume la responsabilidad por daños en el producto o lesiones corporales ocasionadas por una utilización inadecuada o impropia, diferente de la recomendada para este producto.

SOPORTE TÉCNICO

www.speedlink.com

Conserve esta información para consultarla en el futuro.

RU

ИСПОЛЬЗОВАНИЕ ПО НАЗНАЧЕНИ

Это изделие предназначено только для использования в качестве стула к письменному столу в закрытых помещениях. Оно не нуждается в техническом обслуживании. Не используйте его, если на его наружной части имеются повреждения или имеются признаки неправильного механического функционирования. За исключением указаний в руководстве по эксплуатации вы не должны сами ремонтировать изделие. Jöllenbeck GmbH не несет

ответственности за ущерб изделию или травмы лиц вследствие неосторожного, ненадлежащего, или не соответствующего указанной цели использования изделия.

ТЕХНИЧЕСКАЯ ПОДДЕРЖКА

www.speedlink.com

Сохраните эту информацию для использования в будущем.

NL

BEDOELD GEBRUIK

Dit product is uitsluitend bedoeld als schrijftafelstoel en voor gebruik binnenshuis. Het is onderhoudsvrij. Gebruik het product niet bij schade aan de buitenkant of bij tekenen van een mechanisch defect. Het is verboden het product zelf te repareren, tenzij dit in de gebruiksaanwijzing vermeld staat. Jöllenbeck GmbH is niet aansprakelijk voor schade aan het product of persoonlijk letsel als gevolg van ondoordacht of ondeskundig gebruik, of gebruik dat niet in overeenstemming is met het aangegeven doel van het product.

TECHNISCHE ONDERSTEUNING

www.speedlink.com

Bewaar deze informatie voor toekomstige naslag.

PL**UŻYTKOWANIE ZGODNE Z PRZEZNACZENIEM**

Ten produkt jest przeznaczony tylko do stosowania jako krzesło do biurka i w pomieszczeniach zamkniętych. Nie wymaga on konserwacji. Nie wolno go używać przy widocznych zewnętrznych uszkodzeniach ani w przypadku oznak nieprawidłowego działania mechanicznego. Z wyjątkiem zaleceń w instrukcji obsługi nie należy samodzielnie naprawiać produktu. Jöllenbeck GmbH nie ponosi żadnej odpowiedzialności za uszkodzenia produktu lub obrażenia u ludzi spowodowane nieuważnym, nieodpowiednim lub niezgodnym z przeznaczeniem użytkowaniem produktu.

POMOC TECHNICZNA

www.speedlink.com

Prosimy zachować tę informację do późniejszego wykorzystania.

HU**RENDELTETÉSSZERŰ HASZNÁLAT**

Ez a termék csak íróasztalszékként és zárt helyiségben alkalmazható. Nem igényel karbantartást. Ne használja külső sérülés esetén vagy ha mechanikus hibás funkciót tapasztal. A használati utasításban lévő utasítások kivételével a terméket egyedül ne javítsa. A Jöllenbeck GmbH nem vállal felelősséget a termék károsodásaiért és személyi sérülésekért, ha gondatlan, szakszerűtlen vagy nem a termék célnak megfelelő használatból ered.

MŰSZAKI TÁMOGATÁS

www.speedlink.com

Kérem, ezt az információt tartsa meg referenciaként.

GR**ΧΡΗΣΗ ΣΥΜΦΩΝΗ ΜΕ ΤΟΥΣ ΚΑΝΟΝΙΣΜΟΥΣ**

Αυτό το προϊόν ενδείκνυται μόνο ως πολυθρόνα γραφείου και για τη χρήση σε κλειστούς χώρους. Δεν απαιτεί συντήρηση. Μην το χρησιμοποιείτε εάν παρουσιάζει εξωτερικές ζημιές ή εάν έχει σημάδια μηχανικής ελαττωματικής λειτουργίας. Με εξαίρεση τις υποδείξεις στις οδηγίες χειρισμού δεν πρέπει να επισκευάζετε οι ίδιοι το προϊόν. Η Jöllenbeck GmbH δεν αναλαμβάνει καμία ευθύνη για ζημιές στο προϊόν ή για τραυματισμούς ατόμων λόγω απρόσεκτης, ακατάλληλης χρήσης ή χρήσης του προϊόντος για διαφορετικό σκοπό από τον αναφερόμενο.

ΤΕΧΝΙΚΗ ΥΠΟΣΤΗΡΙΞΗ

www.speedlink.com

Παρακαλούμε φυλάξτε αυτές τις πληροφορίες για μελλοντική αναφορά.

CZ**POUŽITÍ DLE PŘEDPISŮ**

Tento výrobek slouží židle k psacímu stolu a pro použití v uzavřených prostorách. Je bezúdržbový. V případě vnějšího poškození a známek mechanické poruchy jej nepoužívejte. Výrobek byste neměli opravovat sami, s výjimkou pokynů v návodu k použití. Firma Jöllenbeck GmbH nepřebírá ručení za poškození výrobku nebo zranění osob z důvodu neopatrného, neodborného použití, nebo z důvodu použití výrobku za jiným účelem, než který byl uveden.

TECHNICKÝ SUPORT

www.speedlink.com

Tyto informace uchovejte pro budoucí potřebu.

**PL
HU
GR
CZ**

PT

UTILIZAÇÃO SEGUNDO AS NORMAS

Este produto destina-se exclusivamente a ser utilizado como cadeira de secretária e em espaços fechados. Não necessita de manutenção. Não utilizar em caso de danos exteriores ou em caso de falhas mecânicas no funcionamento. Com exceção das instruções no manual de utilização, não deve reparar o aparelho por conta própria. A Jöllenbeck GmbH não se responsabiliza por danos no produto ou ferimentos pessoais resultantes de utilização negligente, incorreta ou indevida do produto para fins que não aqueles previstos pelo fabricante.

SUPOORTE TÉCNICO

www.speedlink.com

Por favor, guarde esta informação para uma futura referência.

DK

KORREKT ANVENDELSE

Dette produkt er kun egnet som skrivebordsstol og beregnet til anvendelse i indendøre. Produktet er vedligeholdelsesfrit. Brug det ikke, hvis det har udvendige skader, eller ved tegn på mekaniske fejl. Med undtagelse af anvisningerne i betjeningsvejledningen bør du ikke selv reparere produktet. Jöllenbeck GmbH giver ikke garanti for skader på produktet eller personskader, som er forårsaget af uagtsom, uheldig eller forkert anvendelse eller anvendelse, som ikke er i overensstemmelse med det angivne formål.

TEKNISK SUPPORT

www.speedlink.com

Du bedes opbevare disse informationer til senere brug.

SE

FÖRESKRIVEN ANVÄNDNING

Den här produkten ska bara användas som skrivbordsstol inomhus. Produkten är underhållsfri. Använd inte produkten om den har utvändiga skador eller visar tecken på mekaniska fel. Med undantag för de arbeten som beskrivs i bruksanvisningen ska du själv inte göra några reparationer på produkten. Jöllenbeck GmbH ansvarar inte för några skador på produkten eller personskador som är ett resultat av oaktsamhet, felaktig behandling eller för att produkten använts i andra syften än de som specificeras av tillverkaren.

TEKNISK SUPPORT

www.speedlink.com

Spara den här informationen för senare bruk.

NO

FORSKRIFTSMESSIG BRUK

Dette produktet er kun egnet til bruk som skrivebordstol, og kun til bruk i lukkede rom. Produktet er vedlikeholdsfritt. Ikke bruk produktet hvis det har synlige ytre skader eller dersom det oppstår ting som tyder på en mekanisk feilfunksjon. Med unntak av instruksene i brukerhåndboken, skal produktet ikke repareres på egenhånd. Jöllenbeck GmbH kan ikke holdes ansvarlig for produkt- eller personskader som skyldes at produktet er brukt på en uaktsom eller ikke-forskriftsmessig måte, eller at det har vært brukt til andre formål enn det som er tiltenkt.

**PT
DK
SE
NO**

TEKNISK SUPPORT

www.speedlink.com

Vennligst oppevar denne informasjonen for senere referanse.

FI

MÄÄRÄYSTENMUKAINEN KÄYTTÖ

Tämä tuote on tarkoitettu ainoastaan toimistotuoliksi ja sisätiloissa käytettäväksi. Tuotetta ei tarvitse huoltaa. Älä käytä sitä, jos havaitset ulkoisia vaurioita tai mekaanisia toimintahäiriöitä. Tuotetta ei tule korjata itse, poikkeuksena ovat käyttöohjeessa annetut ohjeet. Jöllenceck GmbH ei ota minkäänlaista vastuuta tuotevaurioista tai henkilöiden loukkaantumisista, jotka johtuvat tuotteen huolimattomasta, asiattomasta tai ilmoitetusta käyttötarkoituksesta poikkeavasta käytöstä.

TEKNINEN TUKI

www.speedlink.com

Säilytä nämä tiedot myöhempää käyttöä varten.

RO

UTILIZARE CONFORMĂ

Acest produs este adecvat numai ca scaun de birou și pentru utilizarea în spații închise. Produsul nu necesită întreținere. Nu utilizați produsul dacă prezintă deteriorări exterioare sau indicii de defecțiuni mecanice. Nu reparați singur produsul, cu excepția instrucțiunilor din instrucțiunile de utilizare. Compania Jöllenceck GmbH nu își asumă răspunderea pentru deteriorări ale produsului sau vătămări corporale cauzate de utilizarea neatentă, necorespunzătoare sau neconformă destinației produsului.

ASISTENȚĂ TEHNICĂ

www.speedlink.com

Vă rugăm să păstrați aceste informații pentru a le putea consulta ulterior.

HR

NAMJENSKA UPORABA

Ovaj je proizvod namijenjen za uporabu isključivo kao pisači stol u zatvorenim prostorima. Proizvod ne zahtijeva održavanje. Ne koristite proizvod u slučaju vanjskih oštećenja ili naznaka mehaničkog kvara. Ne biste trebali sami popravljati proizvod osim prema uputama u korisničkom priručniku. Tvrtka Jöllenceck GmbH ne preuzima nikakvu odgovornost za štete na proizvodu ili ozljede nastale nepažljivom i nenamjenskom uporabom, ili uporabom koja nije u skladu s navedenom svrhom proizvoda.

TEHNIČKA PODRŠKA

www.speedlink.com

Molimo Vas sačuvajte ove informacije za buduću uporabu.

FI
RO
HR

RS**NAMENSKA UPOTREBA**

Ovaj proizvod je pogodan samo kao stolica za pisači stol i za upotrebu u zatvorenom prostoru. Nije potrebno održavanje. Nemojte ga koristiti ako postoje spoljašnja oštećenja ili ako postoje naznake mehaničke funkcionalne greške. Sa izuzetkom direktiva u uputstvu za upotrebu vi ne biste trebali na svoju ruku popravljati proizvod. Preduzeće Jöllenbeck GmbH ne preuzima odgovornost za štete na proizvodu ili povrede osoba usled nepažljivih i nestručnih primena ili usled korišćenja koje nije u skladu s navedenom svrhom proizvoda.

TEHNIČKA PODRŠKA

www.speedlink.com

Sačuvajte ove informacije za kasniju upotrebu.

SL**PREDVIDENA UPORABA**

Ta izdelek je primeren le za uporabo kot pisarniški stol in samo v zaprtih prostorih. Izdelka ni treba vzdrževati. Ne uporabljajte ga pri zunanjih poškodbah ali pri znakih mehanskih napak pri delovanju. Izdelka ne popravljajte sami, razen v okviru navodil za uporabo izdelka. Družba Jöllenbeck GmbH ne prevzema nikakršne odgovornosti za škodo na izdelku ali telesne poškodbe oseb na podlagi nepazljivih, neustreznih uporabe izdelka ali njegove uporabe za namene, ki ne ustrezajo navedbam proizvajalca o ustreznih uporabi izdelka.

TEHNIČNA PODPORA

www.speedlink.com

Prosimo vas, da te informacije shranite za prihodnjo rabo.

EE**NÕUETEKOHANE KASUTAMINE**

Käesolev toode on sobilik kasutamiseks ainult kirjutuslaua toolina kinnistes ruumides. Toode on hooldevaba. Ärge kasutage seda väliste kahjustuste või mehaaniliste tõrgete ilmnemise korral. Toode ei tohi ise remontida, välja arvatud kasutusjuhendis välja toodud olukordades. Jöllenbeck GmbH ei võta vastutust toote hooletust, asjatundmatust või mitteotstarbekohasest kasutamisest tingitud inimvigastuste või varakahjude eest.

TEHNLINE TUGI

www.speedlink.com

Säilitage see infoleht tulevaseks kasutamiseks.

EG**الاستعمال المطابق للتعليمات**

هذا المنتج مناسب فقط ليستخدم ككرسي مكتب داخل الغرف المغلقة، وهو لا يحتاج للصيانة. احرص على عدم استخدامه في حالة وجود أضرار خارجية أو ظهور إشارة إلى خطأ وظيفي ميكانيكي. باستثناء التوجيهات الواردة في دليل الاستخدام ينبغي عليك عدم إصلاح المنتج بنفسك. لا تتحمل شركة يونيبك د. م. م. أية مسؤولية عن أضرار المنتجات أو تعرض الأفراد للإصابة بسبب استخدام المنتج غير الواعي أو غير المطابق للتعليمات أو غير المطابق لغرض الاستخدام المقرر.

قسم الدعم الفني

www.speedlink.com

برجاء الاحتفاظ بهذه المعلومات من أجل استخدامها في وقت لاحق.

**RS
SL
EE
EG**

שימוש מיועד

מוצר זה מיועד לשימוש רק ככיסא שולחן לשימוש בחדרים פנימיים. אין צורך בתחזוקה. אין להשתמש במקרה של נזק חיצוני או סימני תקלה מכנית. למעט ההוראות במדריך למשתמש רצוי שלא תתקן את המוצר בעצמך.

אינה נושאת באחריות לנזק למוצר או לפגיעה Jöllenbeck GmbH באנשים כתוצאה משימוש רשלני ובלתי הולם במוצר או בשימוש שאינו תואם את התכלית שצוינה

תמיכה טכנית

www.speedlink.com

אנא שמור מידע זה לשימוש עתידי

УПОТРЕБА ПО ПРЕДНАЗНАЧЕНИЕ

Този продукт е предназначен само за употреба като стол за бюро и за използване в затворени помещения. Той не се нуждае от поддръжка. Не го използвайте при външни повреди или при признаци за механичен дефект. С изключение на инструкциите в ръководството за експлоатация не трябва да ремонтирате продукта сами. Фирма Jöllenbeck GmbH не поема отговорност за повреди на продукта или наранявания на лица в резултат на невнимателна, неправилна или несъответстваща на посоченото предназначение употреба на продукта.

ТЕХНИЧЕСКА ПОДДРЪЖКА

www.speedlink.com

Моля, запазете тази информация за бъдеща употреба.

POUŽÍVÁNIE NA URČENÝ ÚČEL

Tento produkt je vhodný iba ako stolička k písaciemu stolu a na používanie v uzatvorených priestoroch. Nevyžaduje údržbu. Nepoužívajte ho pri vonkajších poškodeniach alebo príznakoch mechanickej chybnéj funkcie. Produkt by ste nemali opravovať sami, s výnimkou pokynov v návode na obsluhu. Spoločnosť Jöllenbeck GmbH nepreberá žiadne ručenie za škody na produkte alebo poranenia osôb v dôsledku neopatrného, neodborného používania alebo používania produktu nezodpovedajúceho uvedenému účelu.

TECHNICKÁ PODPORA

www.speedlink.com

Túto informáciu uchovajte, prosím, pre budúce použitie.

TECHNICAL SUPPORT

EN

Having technical problems with this product? Get in touch with our Support team – the quickest way is via our website: www.speedlink.com

DE

Bei technischen Schwierigkeiten mit diesem Produkt wenden Sie sich bitte an unseren Support, den Sie am schnellsten über unsere Webseite www.speedlink.com erreichen.

VER. 1.0
SL-660002-BKRD

© 2018 Jöllenbeck GmbH. All rights reserved. Speedlink, the Speedlink word mark and the Speedlink swoosh are registered trademarks of Jöllenbeck GmbH. All trademarks are the property of their respective owner. Jöllenbeck GmbH shall not be made liable for any errors that may appear in this manual. Information contained herein is subject to change without prior notice. Please keep this information for later reference.
Jöllenbeck GmbH, Kreuzberg 2, 27404 Weertzen, GERMANY