

SE

Föreskriven användning
Den här produkten ska bara användas som mikrofon och anslutas till en dator. Produkten är underhållsfrät. Använd den inte om det finns utvändig skador. Jöllenbeck GmbH tar inget ansvar för skador på person, dyr eller material som är ett resultat av ovarsamhet, slarv, felaktig användning eller användelse till produkten använts på ett sätt som strider mot föreskrifterna.

Information om funktionsstörningar
Starka statiska, elektriska och högfrekventa fält (radioanläggningar, mobiltelefoner, utladdningar från mikrovägsgnarna) kan påverka apparatens/apparatens funktion. I så fall ska du försöka öka avståndet till den apparat som stör.

Kassering
Symbolen med den överstruken soplattan betyder att den här produkten inte är slängs bland de osorterade soporna. Du är skyldig att lämna in elektriska apparater till ett speciellt insamlingsställe för elektriska produkter. Information om insamlingsställen i din närhet får du av de lokala myndigheterna, den lokala återvinningen eller där du köpte produkten. Genom att samla in och återvinna elektriska apparater separat kan vi förhindra att ämnen som ingår i dessa produkter skadar människor och miljö.

Teknisk support
Om du får tekniska problem med produkten kan du vända dig till vår support. Du når den snabbast genom vår webbsida www.speedlink.com.

CZ

Použití podle předpisů
Tento produkt je vhodný pouze jako mikrofon pro zapojení do počítače. Produkt je bezdrátový. V případě vnějšího poškození jej nepoužívejte. Firma Jöllenbeck GmbH nepřebírá ručení za poškození výrobku nebo zranění osob a zvířat, vzniklé v důsledku nedbalého, neodborného, nesprávného použití výrobku, nebo v důsledku použití výrobku k jiným účelům, než byly uvedeny výrobcem.

Upravitelnost a komfort
Za působení silných statických, elektrických, nebo vysokofrekvenčních poli (rádiová zařízení, mobilní telefony, mikrovlnné trouby) může dojít k omezení funkčnosti přístroje (přístroje). V takovém případě se pokuste zvětšit vzdálenost k rušivým přístrojům.

Likvidace
Symbol přeškrtnuté popelnice znamená, že tento výrobek nesmí být likvidován spolu s domácími odpady – jste proto povinní/povinná jej odevzdat do sběrné, určené oficiálně pro elektrická zařízení. Informace o sběrnách ve Vaší blízkosti obdržíte na místních úřadech, u místního podniku pro likvidaci odpadu, nebo v obchodě, ve kterém jste tento výrobek zakoupili(e). Tříděný sbrán a recyklace starých elektrických spotřebičů zabraňují tomu, aby v nich obsažené látky neohrozily lidské zdraví ani životní prostředí.

Technický support
V případě technických problémů s tímto produktem kontaktujte prosím náš support, který je nejrychleji dostupný prostřednictvím našich webových stránek www.speedlink.com.

DK

Bestemmelsesmæssig anvendelse
Produktet er kun beregnet som mikrofon for tilslutning til en PC. Produktet er vedligeholdelsesfrit. Brug det ikke, hvis det har udvendige skader. Jöllenbeck GmbH er ikke ansvarligt for personskader, dyr eller materialer som er et resultat af uforsigtig, uensigtsmæssig og ukorrekt anvendelse eller anvendelse til et formål, som ikke svarer til producentens anvisninger.

Oversensstemmelsehenvisning
Under påvirkning af stærke statiske, elektriske felter eller felter med høj frekvens (radioanlæg, mobiltelefoner, mikrobalge-afloadninger), kan der opstå funktionsforstyrrelser af enheden (enhedene). I dette tilfælde bør du prøve på, at forstørre afstanden til forstyrrende enheder.

Bortskaffelse
Symbolen med den udstrede affaldsspand betyder, at dette produkt ikke må bortskaffes med usorteret husholdningsaffald. Du er forpligtet til at bringe det til et indsamlingssted for elektronisk udstyr. Du kan indhente oplysninger om indsamlingssteder i nærheden fra de lokale myndigheder, genbrugsstationer, eller den butik, hvor du købte dette produkt. En separat indsamling og genbrug af gammelt elektronisk udstyr forhindrer, at den indeholdte stoffer bliver til fare for menneskers sundhed og miljøet.

Teknisk support
Ved tekniske problemer med dette produkt, kontakt venligst vores support som du finder på vores webside www.speedlink.com.

EL

Χρήση σύμφωνα με τους κανονισμούς
Αυτό το προϊόν ενδείκνυται μόνο για μικρόφωνο για τη σύνδεση σε έναν υπολογιστή. Το προϊόν δεν απαιτεί συντήρηση. Μην το χρησιμοποιείτε εάν παρουσιάζει εξωτερικές ζημιές. Η Jöllenbeck GmbH δεν αναλαμβάνει καμία ευθύνη για βλάβες σε άτομα, ζώα ή αντικείμενα λόγω απρόσεκτης, ακατάλληλης, εσφαλμένης χρήσης ή χρήσης του προϊόντος για διαφορετικό από τον αναφερόμενο από τον κατασκευαστή, σκοπό.

Υπόδειξη συμμόρφωσης
Υπό την επίδραση δυνατών στατικών, ηλεκτρικών πεδίων ή πεδίων υψηλής συχνότητας (ασύρματες εγκαταστάσεις, κινητά τηλέφωνα, απορροφητές συσκευών μικροκυμάτων) ίσως υπάρχουν επιδράσεις στη λειτουργία της συσκευής (των συσκευών). Σε αυτή την περίπτωση δοκιμάστε να αυξήσετε την απόσταση προς τις συσκευές που δημιουργούν παρεμβολή.

Απορριψη
Το σύμβολο του διαγραμμένου κάδου απορριμμάτων σημαίνει ότι το παρόν προϊόν δεν επιτρέπεται να απομακρυνείται μαζί με τα μη ταξινομημένα οικιακά απορρίμματα. Για το λόγο αυτό είναι υποχρεωμένοι να το παραδώσετε σε ένα επίσημο καθορισμένο σημείο συλλογής για ηλεκτρικές συσκευές. Μπορείτε να λάβετε πληροφορίες σχετικές με τα σημεία συλλογής της περιοχής σας στις τοπικές αρχές, στα κέντρα ανακυκλώσιμων υλικών ή στο κατάστημα, στο οποίο αποκτήσατε αυτό το προϊόν. Η ξεχωριστή συλλογή και αξιοποίηση παλαιών ηλεκτρικών συσκευών εμποδίζει τη διακονόνηση της υγείας των ανθρώπων και του περιβάλλοντος από τα υλικά που περιέχονται σε αυτές.

Τεχνική υποστήριξη
Σε τεχνικές δυσκολίες με αυτό το προϊόν, απευθυνθείτε στο τμήμα υποστήριξης, στο οποίο μπορείτε να έχετε γρήγορη πρόσβαση μέσω της ιστοσελίδας μας www.speedlink.com.

PL

Użytkowanie zgodne z przeznaczeniem
Ten produkt jest przeznaczony tylko do podłączenia do komputera jako mikrofon. Produkt nie wymaga konserwacji. Nie wolno go używać przy widocznych zewnętrznych uszkodzeniach. Jöllenbeck GmbH nie ponosi żadnej odpowiedzialności za obrażenia u ludzi, zwierząt lub szkody materialne na skutek nieuważnego, nieprawidłowego, niewłaściwego lub niezgodnego z określonym przez producenta użytkowania produktu.

Zgodność
Słone pola elektrostatyczne, elektryczne lub elektromagnetyczne o wysokiej częstotliwości (urządzenia radiowe, telefony komórkowe, rozdławiania elektryczne w kuchenkach mikrofalowych) mogą być przyczyną zakłóceń w działaniu urządzenia (urządzeń). W takim wypadku należy zachować większą odległość od źródła zakłóceń.

Ustawianie
Symbol przekreślonego pojemnika na odpady oznacza, że tego produktu nie wolno wyrzucać z niesortowanym odpadem domowym – masz obowiązek dostarczyć go do wyznaczonego punktu zbiórki zużytych urządzeń elektrycznych. Informacje o punktach zbiórki można otrzymać w lokalnej administracji, miejscowym zakładzie utylizacji odpadów lub w sklepie, w którym produkt został nabyty. Oddzielna zbiórka i utylizacja zużytych urządzeń elektrycznych zapobiega zagrożeniom ze strony zawartych w nich substancji dla zdrowia ludzi i środowiska.

Pomoc techniczna
W razie problemów technicznych z tym produktem proszę zwrócić się do naszego pomocy technicznej, z którą najszybciej można skontaktować się przez naszą stronę internetową www.speedlink.com.

FI

Määräysten mukainen käyttö
Tämä tuote soveltuu vain tietokoneeseen liitettäväksi mikrofoniksi. Tuotetta ei tarvitse huoltaa. Älä käytä sitä, jos havaitset ulkoisia vaurioita. Jöllenbeck GmbH ei ota minkäänlaista vastuuta henkilöiden tai eläinten loukkaantumisista tai esinevahingoista, jotka johtuvat tuotteen huolimattomasta, asiattomasta, virheellisestä tai valmistajan ohjeiden vastaisesta, käyttötarvikteuksista poikkeavasta käytöstä.

Vaatumustenmukaisuutta koskeva ohje
Voimakkaat staattiset, sähköiset tai korkeataajuuksiset kentät (radiolaitteistot, matkapuhelimet, mikroaaltouputuslaitteet) voivat vaikuttaa laitteen (laitteiden) toimintaan. Laitte on silloin ylitettävä siirtää kauemmas häiriön aiheuttavista laitteista.

Hävittäminen
Yli rasitetun jättesäiliön symboli tarkoittaa, ettei tätä tuotetta saa hävittää lajittelemattoman talousjätteen seassa – käyttäjällä on siksi velvollisuus luovuttaa se viralliseen sähkölaitteiden ja paristojen keräyspisteeseen. Tietoja keräyspisteistä lähelläsi saat paikallisilta viranomaisilta, jiltä saat myös lisätietoja, josta olet osanuri tämän tuotteen. Vanhojen sähkölaitteiden kerääminen ja kierrätys estää sen, että niiden sisältämät aineet vaarantaisivat ihmisten terveyttä ja ympäristöä.

Tekninen tuki
Jos sinulla on teknisiä ongelmia tämän tuotteen suhteen, käänny tukemme puoleen. Tukeen saat nopeimmin yhteyttä verkkosivumme www.speedlink.com kautta.

HU

Rendeltetészerű használat
A termék csak számítógépre csatlakoztatva alkalmas mikrofonként. A termék nem igényel karbantartást. Ne használja külső sérülés esetén. A Jöllenbeck GmbH nem vállal felelősséget személyekben, állatokban vagy tárgyokban keletkezett kárért, ha az figyelmetlen, szakszerűtlen, hibás, vagy nem a gyártó által megadott célnak megfelelő használatból ered.

Megfelelőségre vonatkozó tudnivalók
Erős statikus, elektromos vagy nagyfrekvenciájú mezők (rádióberendezések, mobiltelefonok, vezetékmentes telefonok, mikrohullámú sütők, kislécek) hallására a készülék (a készülékek) működési zavara léphet fel. Ebben az esetben próbálja meg növelni a távolságot a zavaró készülékekhez.

Ártalmatlanság
Az áthúzott szemekeska szimbólum azt jelenti, hogy ezt a terméket az újra nem használható szeméttel nem szabad ártalmatlanítani – ezért az Ön kötelessége, hogy egy elektronikus eszközök számára létrehozott gyűjtőhelyre szállítsa. A közelében lévő gyűjtőhelyel kapcsolatos információkat a helyi hatóságoknál, újrhasználó központokban, vagy a terméket forgalmazó üzletben szerezhet be. A régi elektronikus eszközök szétválasztott gyűjtésével és felhasználásával megakadályozható, hogy az emberek egészségét vagy a környezetet befolyásolja.

Műszaki támogatás
A termékkel kapcsolatos műszaki problémák esetén forduljon Támogatásunkhoz, melyet leggyorsabban honlapunkon www.speedlink.com keresztül érhet el.

NO

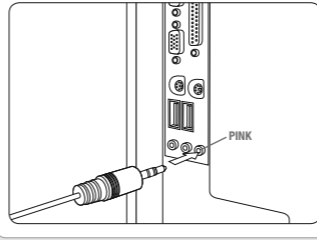
Forskriftsmessig bruk
Dette produktet er kun ment som mikrofon for tilkobling til en datamaskin. Produktet er vedlikeholdsfritt. Må ikke brukes ved ytre synlige skader. Jöllenbeck GmbH ta imot ansvar for produktet eller for personskader, skader på dyr eller materielle skader, som skyldes ikke forskriftsmessig eller feil bruk, eller bruk av produktet utover det som er angitt fra produsenten.

Samsvarsanvisning
Ved påvirkning av sterke statiske, elektriske eller høyfrekvente felt (radioanlegg, mobiltelefoner, mikrobalge-utladninger) kan det forekomme funksjonsfeil på apparatet/apparatene. Forsøk i så fall å øke avstanden til forstyrrende utstyr.

Deponering
Symbollet med en søppelkasse med strek over betyr at dette produktet ikke kan kastes sammen med det usorterte husholdningsavfallet. Du er forpliktet til å levere det inn til et offisielt innsamlingssted for elektroapparater. Informasjon om slike steder i nærheten der du bor får du hos de lokale myndighetene, gjenvinningsstasjoner eller selskapet som du kjøpte dette produktet av. Separat innsamling og gjenvinning av gamle produkter forhindrer at stoffer som finnes i dem kan skade menneskers helse og miljøet.

Teknisk Support
Hvis du har tekniske problemer med dette produktet, må du ta kontakt med vår Support, som du raskest kan nå via vår nettside www.speedlink.com.

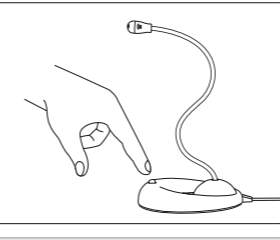
1 CONNECTING



CZ

- Zapojte západkový konektor kabelu do vstupu mikrofonu (růžový) na Vašem počítači.
- Mikrofon zapněte.
- Ujistěte se, zda je mikrofon zvolen v operačním systému a v použitém softwaru jako záznamové zařízení, a zda je správně nastavená hladina snímání zvuku.
- Upravte flexibilitu krk mikrofonu Vaším potřebám. Pro optimální porozumění dodržujte při ulvení odstup cca. 10 centimetrů.

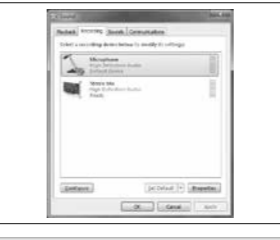
2 ON/OFF SWITCH



EL

- Συνδέστε το βύσμα του καλωδίου στην είσοδο μικροφώνου (ροζ) του υπολογιστή σας.
- Ενεργοποιήστε το μικρόφωνο.
- Υποδείξτε σε, zda je mikrofon zvolen v operačním systému a v použitém softwaru jako záznamové zařízení, a zda je správně nastavená hladina snímání zvuku.
- Upravte flexibilitu krk mikrofonu Vaším potřebám. Pro optimální porozumění dodržujte při ulvení odstup cca. 10 centimetrů.

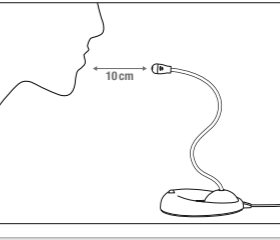
3 CONFIGURATION



FI

- Liitä johdon jakkipistoke tietokoneisi mikrofonituloon (roosa).
- Kytke mikrofonin päälle.
- Varmista, että mikrofon on valittu käyttöjärjestelmässä ja käytetyssä ohjelmistossa tallennuslaitteeksi ja että tallennustaso on säädetty oikein.
- Sääda joustava mikrofonin kaula tarpeittesi mukaan. Ihanteellisen selkeiden vuoksi tulee puhuttaessa säilyttää noin 10cm:n etäisyys.

4 CUSTOMISATION



NO

- Koble pluggen på kabelen til mikrofongangen (rosa) på datamaskinen.
- Slå på mikrofonen.
- Forsikre deg om at mikrofonen er stillt inn korrekt i operativsystemet samt i den anvendte programvaren for opptak, og at opptaksnivået er stillt inn korrekt.
- Still inn den fleksible mikrofonhalsen etter behov. For optimal klarhet, hold en avstand på 10 centimeter ved tale.

SPEEDLINK®

LUCENT

DESKTOP MICROPHONE

SL-8708-BK



QUICK INSTALL GUIDE

VERS. 1.0

SPEEDLINK®

●●● www.speedlink.com ●●●

TECHNICAL SUPPORT
Having technical problems with this product? Get in touch with our Support team – the quickest way is via our website: www.speedlink.com.

©2014 Jöllenbeck. All rights reserved. SPEEDLINK, the SPEEDLINK word mark and the SPEEDLINK swoosh are registered trademarks of Jöllenbeck GmbH. All other trademarks are the property of their respective owners. Jöllenbeck shall not be made liable for any errors that may appear in this manual. Information contained herein is subject to change without prior notice. Please keep this information for later reference. JÖLLENBECK GmbH, Kreuzberg 2, 27404 Weertzen, GERMANY

EN

Intended use
This product is only intended as a microphone for connecting to a computer. This product is sealed. Do not use it if damaged. Jöllenbeck GmbH accepts no liability whatsoever for any injuries or damages caused due to careless, improper or incorrect use of the product or use of the product for purposes not recommended by the manufacturer.

Conformity notice
Operation of the device (the devices) may be affected by strong static, electrical or high-frequency fields (radio installations, mobile telephones, microwaves, electrostatic discharges). If this occurs, try increasing the distance from the devices causing the interference.

Disposal
The crossed-out wheeled-bin symbol means that you must not dispose of this product together with general household waste; instead, take it to a recycling point for electrical and electronic equipment. For information about local recycling points, contact your local authority, civic amenity site or the business where you purchased this product. The separate collection and recycling of used items of electrical and electronic equipment prevents any harmful substances they contain from harming human health and polluting the environment.

Technical support
Having technical problems with this product? Get in touch with our Support team – the quickest way is via our website: www.speedlink.com.

ES

Uso según instrucciones
Este producto sólo vale para conectarlo a un ordenador como micrófono. El producto no necesita mantenimiento. No lo utilice si presenta daños externos. Jöllenbeck GmbH no asume la garantía por daños o lesiones causadas a personas, animales u objetos debidos a una utilización inadecuada o impropia, diferente de la especificada en el manual, ni por manipulación, desarme del aparato o utilización contraria a la puntualizada por el fabricante.

Advertencia de conformidad
Bajo los efectos de fuertes campos eléctricos, estáticos o de alta frecuencia (emisores, teléfonos inalámbricos y móviles, descargas de microondas) pueden aparecer señales parásitas que perturben el buen funcionamiento del aparato (los aparatos). En caso necesario convienga que la distancia con los aparatos implicados sea la mayor posible.

Reciclaje
El símbolo de un contenedor de basura tachado significa que en ellos no podrá depositar ese tipo de material de desecho - está obligado legalmente a depositarlo en los contenedores apropiados para aparatos eléctricos y pilas de un punto limpio oficial. Infórmate sobre el punto limpio más próximo a tu domicilio en el ayuntamiento de tu demarcación, llamando a empresas de reciclado de la zona o en la tienda en la que has adquirido este producto o las pilas. La recogida y reciclaje de aparatos eléctricos y pilas usadas evitan que los materiales que contienen perjudiquen la salud o el medio ambiente.

Soporte técnico
En caso de surgir complicaciones técnicas con el producto, dirígete a nuestro servicio de soporte, podrás entrar rápidamente en la página web www.speedlink.com.

DE

Bestimmungsgemäßer Gebrauch
Dieses Produkt ist nur als Mikrofon für den Anschluss an einen Computer geeignet. Das Produkt ist wartungsfrei. Verwenden Sie es nicht bei äußeren Beschädigungen. Die Jöllenbeck GmbH übernimmt keine Haftung für Schäden an Personen, Tieren oder Sachen aufgrund von unachtsamer, unsachgemäßer, falscher oder nicht dem vom Hersteller angegebenen Zweck entsprechender Verwendung des Produkts.

Konformitätshinweis
Unter Einwirkung von starken statischen, elektrischen oder hochfrequenten Feldern (Funkanlagen, Mobiltelefonen, Mikrowellen-Entladungen) kann es zu Funktionsbeeinträchtigungen des Gerätes (der Geräte) kommen. Versuchen Sie in diesem Fall, die Distanz zu den störenden Geräten zu vergrößern.

Entsorgung
Das Symbol der durchgestrichenen Mülltonne bedeutet, dass dieses Produkt nicht mit dem unsortierten Hausmüll entsorgt werden darf – Sie sind daher dazu verpflichtet, es an einer offiziell ausgewiesenen Sammelstelle für Elektrogeräte abzugeben. Informationen zu Sammelstellen in Ihrer Nähe erhalten Sie bei örtlichen Behörden, Wertstoffhöfen oder dem Geschäft, in dem Sie dieses Produkt erworben haben. Die separate Sammlung und Verwertung alter Elektrogeräte verhindert, dass darin enthaltene Stoffe die Gesundheit des Menschen und die Umwelt gefährden.

Technischer Support
Bei technischen Schwierigkeiten mit diesem Produkt wenden Sie sich bitte an unseren Support, den Sie am schnellsten über unsere Webseite www.speedlink.com erreichen.

IT

Utilizzo conforme alle disposizioni
Questo prodotto è adatto unicamente come microfono su un computer. Il prodotto non richiede manutenzione. Non utilizzarlo in presenza di danni esterni. La Jöllenbeck GmbH non risponde di lesioni di persone, animali o danni a oggetti causati da un utilizzo del prodotto involontario, improprio, eterneo o non indicato dal produttore.

Avviso di conformità
L'esposizione a campi statici, elettrici o elettromagnetici ad alta frequenza (impianti radio, cellulari, scariche di microonde) potrebbe compromettere la funzionalità del dispositivo (dei dispositivi). In tal caso cercare di aumentare la distanza dalle fonti d'interferenza.

Smaltimento
Il simbolo del bidone sbrattato indica che è vietato smaltire il prodotto insieme ai rifiuti urbani non differenziati. Sieta quindi tenuti per legge a riconferare questo prodotto in un centro di raccolta autorizzato per lo smaltimento di elettrodomestici. Per informazioni in merito ai centri di raccolta della propria zona contattare le autorità locali, le imprese di smaltimento locali o il negozio dove è stato acquistato il prodotto. La raccolta differenziata e il riciclaggio di vecchi apparecchi elettrici evita che le sostanze contenutevi mettano in pericolo la salute umana e l'ambiente.

Supporto tecnico
In caso di difficoltà tecniche con questo prodotto rivolgetevi al nostro supporto che è facilmente reperibile attraverso il nostro sito www.speedlink.com.

FR

Utilisation conforme
Ce produit est uniquement destiné à être utilisé comme microphone en le raccordant à un ordinateur. Ce produit ne requiert pas d'entretien. Ne pas l'utiliser s'il présente des dommages extérieurs. La société Jöllenbeck GmbH décline toute responsabilité en cas de dommages sur des personnes, des animaux ou des biens dus à une utilisation du produit inconsiderée, incorrecte, erronée ou contraire aux instructions données par le fabricant.

Indication de conformité
La présence de champs statiques, électriques ou à haute fréquence intenses (installations radio, téléphones mobiles, décharges de micro-ondes) peut perturber le bon fonctionnement de l'appareil (ou des appareils). Dans ce cas, essayez d'éloigner les appareils à l'origine des perturbations.

Élimination
Le symbole représentant une poubelle barrée signifie que ce produit ne doit pas être placé avec les ordures ménagères – vous êtes tenu de le déposer dans une borne officielle de collecte d'appareils électriques. Pour connaître les bornes de collecte proches de chez vous, adressez-vous aux services de votre commune, aux décharges locales ou au magasin où vous avez acheté ce produit. La collecte séparée des appareils électriques usagés et leur recyclage empêchent que les matériaux qu'ils contiennent ne mettent en danger la santé des personnes et l'environnement.

Assistance technique
En cas de difficultés techniques concernant ce produit, veuillez vous adresser à notre service d'assistance technique. Le moyen le plus rapide consiste à le contacter par le biais de notre site www.speedlink.com.

TR

Tekniğine uygun kullanim
Bu ürün yalnızca bir PC'ye bağlanmaya yönelik mikrofon olarak uygundur. Ürün, bakım gerektirmez. Dış hasarlar mevcutsa kullanmayın. Jöllenbeck GmbH, dikkatsiz, tekniğine aykırı, hatalı veya üretici tarafından belirlenmiş amaç doğrultusunda kullanılmaması durumunda kişilerin, hayvanların yaralanmasından ya da üründeki hasarlardan sorumlu değildir.

Uygunluk açıklaması
Güçlü statik, elektrikli veya yüksek frekanslı alanların etkisi ile (radyo istasyonları, mobil telefonlar, mikrodalga boşalmaları) aygıtın (aygıtların) işlevleri kısıtlanabilir. Bu durumda parçaları yeti açan cihazlara mesafeyi büyütmeğe çalışın.

Tasfiye
Üzeri çizili çöp tenekesi sembolü bu ürünün ayrılmaşım ev çöpi ile imha edilmeşimedeđi anlamına gelmektedir - Bu yüzden bunları elektrikli cihazlar ve piller için belirlenmiş bir toplama noktasına vermekle yükümlüsunüz. Yakınınzdaki toplama noktaları hakkındaki bilgileri yerel makamlardan, geri dönüşüm merkezlerinden ya da ürünü satın aldığınız dükkandan sahip olabilirsiniz. Eski elektrikli cihazların ayrı olarak toplanması ve deđerlendirilmesi ile, bunların içerisindeki bulunan maddelerin insan sağlığına ve çevreye zarar vermesini önler.

Teknik destek
Bu ürüne ilgili teknik zorluklarla karşılaşmanız durumunda lütfen müşteri destek birimimize başvurun. Buraya en hızlı www.speedlink.com adlı web sayfamızdan ulaşabilirsiniz.

NL

Gebruik conform de doelstellingen
Dit product is uitsluitend geschikt als microfoon voor aansluiting op een pc. Het product is onderhoudsvrij. Gebruik het product niet bij schade aan de buitenkant. Jöllenbeck GmbH is niet aansprakelijk voor schade aan personen, dieren of zaken als gevolg van ondoordacht, ondeskundig, onjuist gebruik van het product of gebruik dat niet overeenstemming is met het door de fabrikant aangegeven doel van het product.

Conformiteit
Velden met een sterke statische, elektrische of hoogfrequente lading (radiotoestellen, draadloze telefoons, ontladingen van microgolven) kunnen van invloed zijn op de werking van het apparaat (de apparaten). Probeer in dat geval de afstand tot de sturende apparaten te vergroten.

Verwerking van afval
Een pictogram met een doorgestreepte afvalbak geeft aan dat dit product niet bij het normale huisvuil mag worden gedaan. U bent verplicht het in te leveren bij een officieel inzamelpunt voor elektrische apparaten. Informatie over inzamelpunten bij u in de buurt kunt u opvragen bij uw gemeentelijke overheid, het collectiecentrum voor afval of het bedrijf waar u het product hebt gekocht. Door gescheiden inzameling en verwerking van elektrische apparatuur wordt voorkomen dat de daarin gebruikte stoffen een gevaar kunnen vormen voor mens en milieu.

Technische ondersteuning
Neem bij technische problemen met dit product contact op met onze ondersteuning; u kunt hen het snelste bereiken via onze website www.speedlink.com.

RU

Использование по назначению
Устройство предназначено только для использования в качестве микрофона и подключения к компьютеру. Изделие не нуждается в техническом обслуживании. Не используйте его, если на его наружной части имеются повреждения. Jöllenbeck GmbH не несет ответственности за ущерб изданию или травмы людей, животных или ущерб материальным ценностям вследствие неосторожного, ненадлежащего, неправильного или не соответствующего указанной производителем цели использования изделия.

Информация о соответствии
Из-за влияния сильных статических, электрических или высокочастотных полей (исключение радиостановок, мобильных телефонов, микроволновых печей) могут возникнуть неполадки в работе устройства (устройств). В этом случае нужно увеличить расстояние от источников помех.

Утилизация
Символ перерезанного контейнера для мусора указывает на то, что это изделие нельзя утилизировать с несорванным домашним мусором – поэтому вам необходимо сдать его в официально назначенный пункт сбора старых электроприборов. Информацию о специализированных пунктах сбора старых электроприборов можно получить в местных органах власти, местных предприятиях по утилизации отходов или в магазине, где было куплено это изделие. Отдельные сбор и утилизация старых электроприборов предотвращают возникновение опасности для здоровья человека и окружающей среды вследствие веществ, которые в них содержатся.

Техническая поддержка
Если с этим изделием возникают технические сложности, обращайтесь в нашу службу поддержки, быстрее всего это можно сделать через наш веб-сайт www.speedlink.com.

1 CONNECTING

EN

1. Plug the microphone's jack plug into the computer's microphone input socket (pink).
2. Switch the microphone on.
3. Make sure that the microphone is configured as the default recording device, and the recording level is set correctly, both in the operating system and the software being used.
4. Adjust the flexible microphone neck to suit. Keep your mouth 10cm away from the microphone for the best possible sound reproduction.

ES

1. Enchufa el conector tipo jack del cable a la correspondiente entrada del micrófono (rosa) de tu ordenador.
2. Enciende el micrófono.
3. Asegúrate de que el micro esté seleccionado como aparato de grabación en el sistema operativo y en el software que utilizas y que el nivel de voz esté bien equilibrado.
4. Ajusta el cuello flexible de la manera que te resulte más cómoda. Para la emisión-recepción más favorable manténlo, cuando hables, a una distancia de 10cm.

2 ON/OFF SWITCH

DE

1. Schließen Sie den Klinkenstecker des Kabels an den Mikrofoneingang (rosa) Ihres Computers an.
2. Schalten Sie das Mikrofon ein.
3. Bitte stellen Sie sicher, dass das Mikrofon im Betriebssystem sowie in der verwendeten Software als Aufnahmegerät gewählt und dass der Aufnahmepegel korrekt eingestellt ist.
4. Stellen Sie den flexiblen Mikrofonhals auf Ihre Bedürfnisse ein. Für optimale Verständigung bewahren Sie beim Sprechen etwa 10 Zentimeter Abstand.

IT

1. Collegare la spina jack del cavo all'ingresso del microfono (rosa) del computer.
2. Accendere il microfono.
3. Assicurarsi che nel sistema operativo e nel software di registrazione e che il livello di registrazione sia regolato correttamente.
4. Regolare il braccio flessibile del microfono a piacere. Per garantire un'ottima comunicazione mantenere una distanza di 10 centimetri mentre si parla.

3 CONFIGURATION

FR

1. Reliez le connecteur jack du câble à l'entrée microphone (rose) de votre ordinateur.
2. Allumez le microphone.
3. Assurez-vous que le microphone est bien sélectionné comme périphérique d'enregistrement dans le système d'exploitation et dans le logiciel utilisé et que le niveau d'enregistrement est correctement réglé.
4. Ajustez la tige flexible du microphone à votre convenance. Pour une compréhension optimale, tenez-vous à 10 cm environ du microphone pour parler.

TR

1. Kablonun jakını bilgisayarınızın mikrofon girişine (pembe) takın.
2. Mikrofonu açın.
3. Lütfen mikrofonun işletim sisteminde ve kullanılan yazılımda kayıt cihazı olarak seçilmiş olduğundan ve kayıt seviyesinin doğru ayarlandığından emin olun.
4. Esnek mikrofon boynunu ihtiyacınıza göre ayarlayın. En iyi şekilde anlaşılabilmeniz için konuşma esnasında yaklaşık 10 cm mesafe bırakın.

4 CUSTOMISATION

NL

1. Steek de jack plug van de kabel in de microfooningang (roze) van de computer.
2. Schakel de microfoon in.
3. Controleer of de microfoon in het besturingssysteem en in de gebruikte software is geselecteerd als opnameapparaat en of het opnamevolume juist is ingesteld.
4. Pas de stand van de flexibele microfoonarm aan uw wensen aan. Als u de microfoon ongeveer 10 centimeter voor uw mond houdt, bent u het beste te verstaan.

RU

1. Подсоедините штекер кабеля к входу микрофона (розовый) компьютера.
2. Включите микрофон.
3. Обеспечьте, чтобы микрофон был выбран в операционной системе, а также в используемом программном обеспечении в качестве устройства записи, и чтобы уровень записи был настроен правильно.
4. Согните гибкую ножку микрофона как нужно. Для оптимального понимания при разговоре соблюдайте расстояние примерно в 10 сантиметров до микрофона.

DO YOU KNOW THESE?

CALADO SILENT MOUSE – WIRELESS USB
Ergonomic wireless five-button mouse for whisper-quiet conduct.

ATMOS ILLUMINATED KEYBOARD
Robust full-size keyboard with switchable key illumination.

CARVON TOUCHSCREEN PEN
Stylish touch pen with carbon barrel and ballpoint pen function.

CORDO BLUETOOTH® KEYBOARD CASE
Case featuring Bluetooth® keyboard and stand function for the Apple® iPad® 3 or 4.

DECUS GAMING MOUSE
Professional gaming mouse with a huge array of customisation options.

TORID GAMEPAD – WIRELESS
Wireless gamepad featuring Dual-Mode technology for maximum compatibility.

TOKEN PORTABLE SPEAKER – BLUETOOTH®
Active wireless Bluetooth® speaker for unlimited music enjoyment everywhere.

METHRON 2.1 SUBWOOFER SYSTEM
2.1 speaker system with a powerful subwoofer for extreme bass.

www.speedlink.com